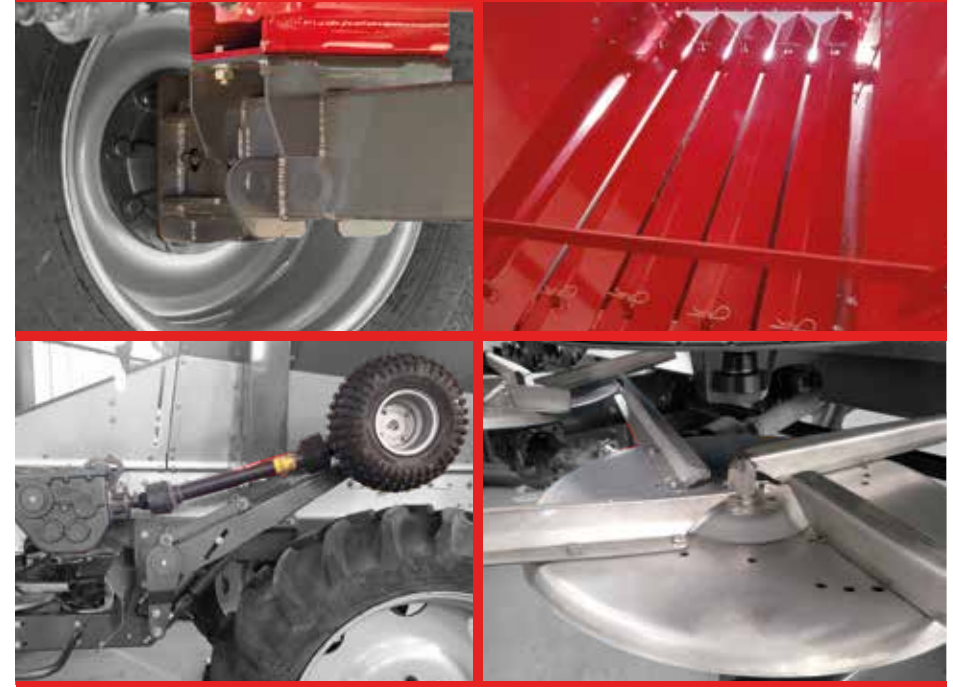
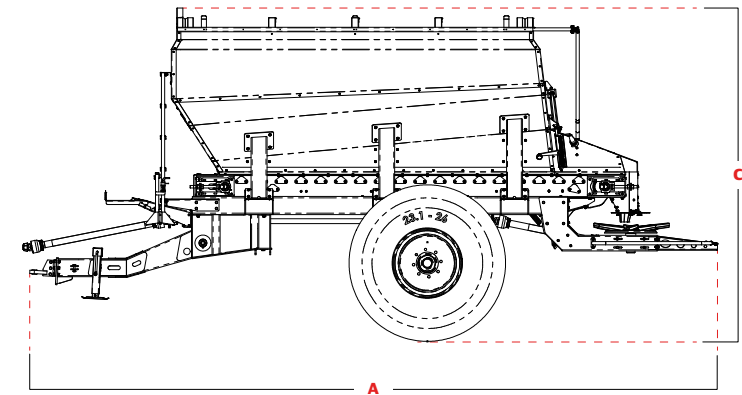
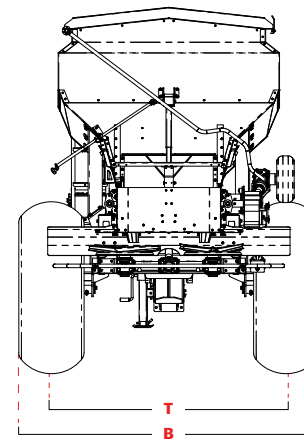




DETALLES FERTILIZADORA MOTION



CARACTERÍSTICA	F4500	F6000	F7500	F9000
Capacidad (litros)	4500	6000	7500	9000
Capacidad (kg)	6000	7500	9000	10500
Largo A (mm)	5590	5590	6865	6865
Ancho B (mm)	2420	2460	2440	2700
Alto C (mm)	3080	3320	3220	3330
Trocha T (mm)	2100	2100	2100	2100
Peso en vacío (kg)	2350	2485	2900	3050
Cubierta row crop	12,4 x 36	13,6 x 39	320/90 R46	380/90 R46
Cubierta alta flotación	14,9 x 24	18,4 x 26	23,1 x 26	23,1 x 26



MOTION

F9000



NUEVA

Fertilizadora de Arrastre

- **Capacidad** de 9.000 l - 10.500 kg.
- **Ancho de labor** hasta 36 m (según fertilizante y condiciones atmosféricas).
- **Dosificación** mediante cinta transportadora y regulación de la compuerta trasera.
- **Distribución bidisco** con platos accionados a través de **rueda de acople** con mantención de dosis ante cambios de velocidad.
- **Lanza** articulada con suspensión mecánica.
- **Accionamiento de platos** distribuidores a través de barra cardánica.
- **Chasis** en acero SAE 1010.
- **Tratamiento epoxi y esmalte poliuretánico.**
- **Potencia** mínima requerida 110 HP.
- Incluye **lona enrollable y rejilla.**

VERSIONES

- **Mecánica:** rueda de acople - mantención de dosis.
- **Hidráulica:** Kit para la realización de dosis variable.
- Tolva en acero SAE 1010.
- Tolva en acero inoxidable AISI 304.



**CALIDAD
EN PRODUCTOS**



GESTIÓN
DE LA CALIDAD

RI 9000 - 1154



"Diseño, desarrollo,
fabricación y
Comercialización de
Sistemas para
Esparcir fertilizantes
Sólidos, calcáreos y
orgánicos".

IRAM ISO 9001 - 2015